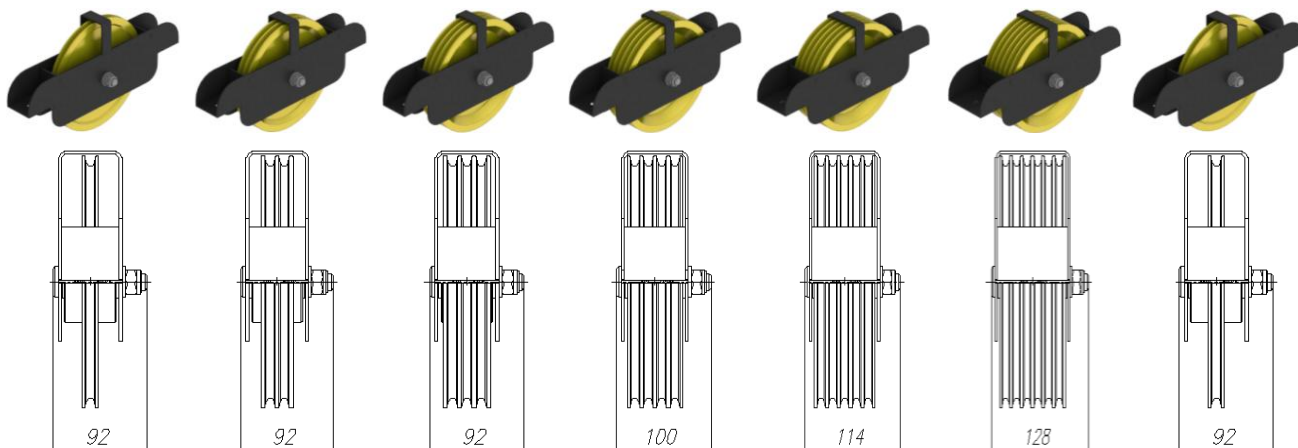
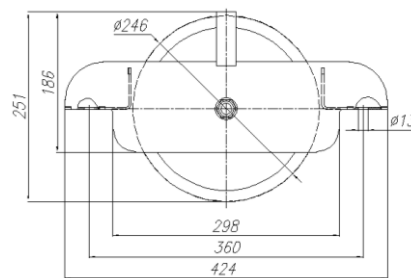


Блок Ø246 Кассета типа «У»

- Блок диаметром 246 мм.
- Максимально допустимая нагрузка – 1390 кг
- Максимальный диаметр троса – до 8 или до 10 мм
- Кассета стальная, окрашенная черной порошковой краской.
- Шкив стальной точеный, на двух радиальных подшипниках
- Ограничители каната



Код 05-01-101

Б1-246-8-У

- Блок Ø246 мм
- 1 ручьевой
- под канат до 8 мм

Код 05-01-101

Б2-246-8-У

- Блок Ø246 мм
- 2 ручьевой
- под канат до 8 мм

Код 05-01-101

Б3-246-8-У

- Блок Ø246 мм
- 3 ручьевой
- под канат до 8 мм

Код 05-01-101

Б4-246-8-У

- Блок Ø246 мм
- 4 ручьевой
- под канат до 8 мм

Код 05-01-101

Б5-246-8-У

- Блок Ø246 мм
- 5 ручьевой
- под канат до 8 мм

Код 05-01-101

Б6-246-8-У

- Блок Ø246 мм
- 6 ручьевой
- под канат до 8 мм

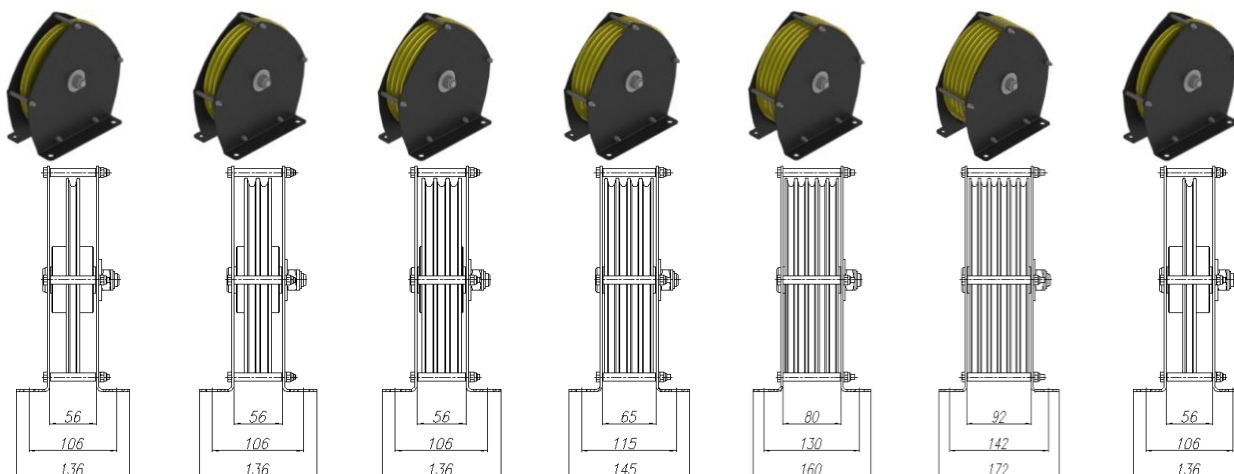
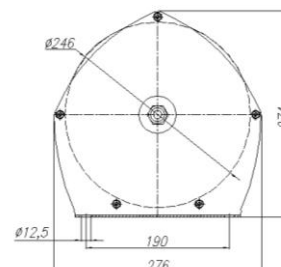
Код 05-01-101

Б1-246-10-У

- Блок Ø246 мм
- 1 ручьевой
- под канат до 10 мм

Блок Ø246 Кассета типа «В»

- Блок диаметром 246 мм.
- Максимально допустимая нагрузка – 1390 кг
- Максимальный диаметр троса – до 8 или до 10 мм
- Кассета стальная, окрашенная черной порошковой краской.
- Шкив стальной точеный, на двух радиальных подшипниках
- Ограничители каната



Код 05-01-121

Б1-246-8-В

- Блок Ø246 мм
- 1 ручьевой
- под канат до 8 мм

Код 05-01-122

Б2-246-8-В

- Блок Ø246 мм
- 2 ручьевой
- под канат до 8 мм

Код 05-01-123

Б3-246-8-В

- Блок Ø246 мм
- 3 ручьевой
- под канат до 8 мм

Код 05-01-124

Б4-246-8-В

- Блок Ø246 мм
- 4 ручьевой
- под канат до 8 мм

Код 05-01-125

Б5-246-8-В

- Блок Ø246 мм
- 5 ручьевой
- под канат до 8 мм

Код 05-01-126

Б6-246-8-В

- Блок Ø246 мм
- 6 ручьевой
- под канат до 8 мм

Код 05-01-207

Б1-246-10-В

- Блок Ø246 мм
- 1 ручьевой
- под канат до 10 мм